

**ООО «БАЗИС»**

**ПРОЖЕКТОР СВЕТОДИОДНЫЙ СЕРИИ SP  
SP4848-42**

**ДВУХРЕЖИМНЫЙ**

**ТУ 3461-001-72597883-10 (ТУ 27.40.33-001-72597883-2019)**

**Инструкция по размещению и эксплуатации**

**EAC**



**Воронеж 2023 г.**

## 1 НАЗНАЧЕНИЕ И ОБЩИЕ СВЕДЕНИЯ

1.1 Проектор светодиодный серии SP ТУ 3461-001-72597883-10 (ТУ 27.40.33-001-72597883-2019) предназначен для освещения открытых территорий, производственных площадок, цехов, складских помещений, охранных периметров и других объектов в зависимости от исполнения.

1.2 Обозначение прожектора:

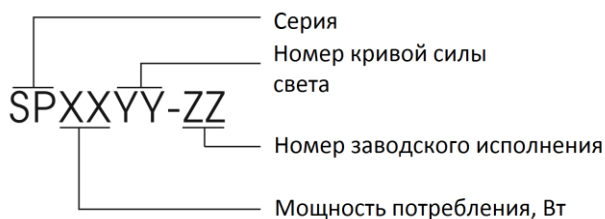


Рис. 1

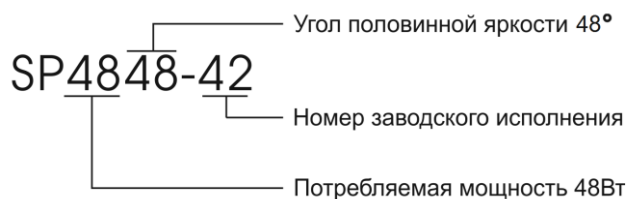


Рис. 2

Маркировка светотехнического прибора включает в себя информацию об основных параметрах изделия. Расшифровка обозначения приведена на рис. 1. На рис. 2 приведен пример маркировки изделия с пояснениями.

В случае если в параметры прожектора внесены существенные изменения, которые не могут быть отражены в описанной выше системе обозначений, предприятие-изготовитель оставляет за собой право добавить после группы цифр «ZZ» буквенно-цифровую группу, обозначающую внесенные изменения.

Габаритные чертежи приведены в Приложении 1.

Кривая светораспределения приведена в Приложении 2.

Подключение прожектора Приложении 3.

Схема подключения 2-х и более прожекторов в Приложении 4.

## 2. ТЕХНИЧЕСКИЕ ХАРАКТЕРИСТИКИ

2.1 Технические характеристики прожектора приведены в таблице 1.

**Таблица 1**

Диапазон питающих напряжений, В	170-264
Номинальная потребляемая мощность в режиме «High», Вт	48±2
Номинальная потребляемая мощность в режиме «Low», Вт	24±1
Постоянное напряжение внутреннего источника питания цепи управления, В	24±3
Пусковой ток, А	1,7
Длительность импульса пускового тока, мс	2
Ток замкнутых контактов цепи управления, мА, не более	5
Коэффициент мощности, не менее	0,97
Коррелированная цветовая температура (КЦТ), К	5000±250
Тип применяемых светодиодов	SMD
Индекс цветопередачи, $R_a$ , не менее	75
Световой поток при t окр, среды +25°C в режиме «High», лм, не менее	4180
Световой поток при t окр, среды +25°C в режиме «Low», лм, не менее	2160
Светоотдача при t окр, среды +25°C, лм/Вт, не менее	87
Кривая сила света по ГОСТ Р 54350-2015	Г
Угол половинной яркости, град	48
Количество светодиодов, шт.	28
Диапазон рабочих температур, °C	от -60 до +50
Класс защиты по ГОСТ 14254-2015	IP67
Срок хранения прожектора до ввода в эксплуатацию, лет	5
Срок службы, лет, не менее	10
Габаритные размеры (ДхШхВ), мм, не более	190x168x156
Масса без учета монтажного комплекта, кг, не более	1,5

- 2.2 Проектор соответствует требованиям ГОСТ Р 55705-2013, ГОСТ 17677-79, ГОСТ IEC 62471-2013, ГОСТ CIRPS 15-2014, ГОСТ IEC 62493-2014, ГОСТ IEC 60598-2-5-2012, а также комплекту конструкторской документации.
- 2.3 Класс светораспределения – прожектор прямого света (П), согласно ГОСТ 17677 и ГОСТ Р 54350-2015.
- 2.4 В части стойкости к воздействиям внешних механических факторов прожектор соответствует группе М2, согласно ГОСТ 17516-1-90.
- 2.5 По условиям эксплуатации прожектор относится к группе 1 климатического исполнения УХЛ ГОСТ 15150-69.
- 2.6 Класс защиты от поражения электрическим током – 1, по ГОСТ 12.2.007.0-75.
- 2.7 По электромагнитной совместимости прожектор соответствует стандартам: ГОСТ Р 51514-2013, ГОСТ 30804.3.2-2013.
- 2.8 Степень защиты, обеспечиваемой оболочками от наружного механического удара соответствует ГОСТ IEC 62262-2015.
- 2.9 Проектор имеет степень защиты от воздействия окружающей среды IP67, согласно ГОСТ 14254-2015.

### **3. КОМПЛЕКТНОСТЬ**

Пржектор в сборе _____	1 шт.
Крепеж, комплект _____	1 шт.
Паспорт _____	1 шт.
Картонная упаковка _____	1 шт.

### **4. МЕРЫ БЕЗОПАСНОСТИ**

- 4.1 Все работы по монтажу и обслуживанию прожектора должны производиться квалифицированным персоналом только при отключенной сети питания.
- 4.2 **ВНИМАНИЕ:** эксплуатация прожектора без заземления корпуса недопустима. Заземление выполняется по ГОСТ 12.1.030.
- 4.3 **ЗАПРЕЩАЕТСЯ:** эксплуатация изделия с поврежденным вводным кабелем.
- 4.4 **ЗАПРЕЩАЕТСЯ:** выполнение любых работ внутри оптического блока прожектора.
- 4.5 Прикосновение к поверхностным частям прожектора возможно не ранее, чем через 3÷5 минут после его отключения.
- 4.6 **ВНИМАНИЕ:** При параллельном включении нескольких прожекторов по цепи управления соблюдайте полярность (см. Приложение 4).

### **5. КОНСТРУКЦИЯ**

Отличительной особенностью прожектора является применение высокоэффективных светодиодов в качестве светоизлучающего элемента и наличие двух режимов освещения с управлением по двухпроводной линии. Это позволяет существенно повысить качество освещения при небольшом энергопотреблении, а также снизить затраты на эксплуатацию в связи с высоким сроком службы изделия. Для обеспечения оптимальных вариантов освещения для каждого конкретного случая предприятием-изготовителем введены несколько вариантов исполнения изделия, которые могут отличаться друг от друга кривыми распределения светового потока, мощностью и другими параметрами.

*Производитель оставляет за собой право вносить в конструкцию незначительные изменения, не влияющие на потребительские свойства прожектора.*

## **6. УСТАНОВКА И МОНТАЖ**

- 6.1 Прожектор может быть установлен как на специальных несущих конструкциях, так и на существующие элементы конструкций зданий и сооружений. При установке изделия необходимо учитывать жесткость и ветровую устойчивость несущих конструкций. Крепление на стены зданий осуществляются в местах, исключающих падение масс снега, сосулек, слива осадков. Габаритный чертеж изделия смотрите в Приложении 1.
- 6.2 Все электрические соединения необходимо проводить в соответствии с требованиями к проведению электромонтажных работ. Питающий кабель необходимо закрепить на несущей конструкции на расстоянии не более 0.5 м от места установки прожектора.
- 6.3 Схему подключения смотрите в Приложении 3.
- 6.4 Пространственная регулировка осуществляется после окончания всех монтажных работ.
- 6.5 После окончания работ по установке необходимо снять защитную пленку с оптического элемента прожектора.

## **7. ТЕХНИЧЕСКОЕ ОБСЛУЖИВАНИЕ**

- 7.1 Для обеспечения заявленных параметров требуется минимальное обслуживание прожектора. Необходимо очищать оптический элемент от внешнего загрязнения с помощью мягкой ветоши и воды. Не допускается применение любых растворителей или других органических очистителей, а также абразивных моющих средств. Это может привести к повреждению оптического элемента.
- 7.2 С периодичностью 2 раза в год проводится проверка состояния контактов и подводящего кабеля в монтажной коробке, а также механического крепления прожектора.
- 7.3 **ЗАПРЕЩАЕТСЯ** эксплуатация прожектора при обнаружении нарушения герметичности. В случае нарушения герметичности обратиться к изготовителю.

## **8. ВОЗМОЖНЫЕ НЕИСПРАВНОСТИ И РЕКОМЕНДАЦИИ ПО ИХ УСТРАНЕНИЮ**

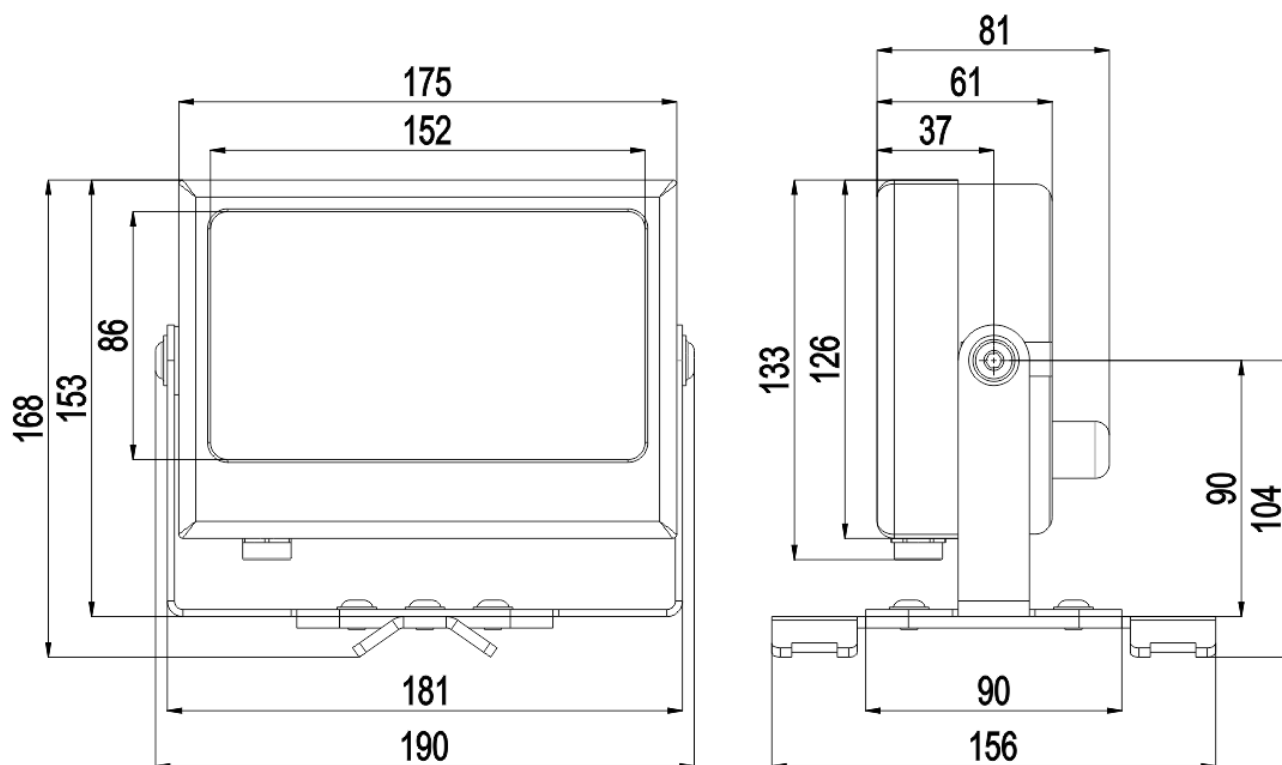
Не светится прожектор:

- a) нет напряжения на токоподводящем проводе (необходимо подать напряжение на клеммную колодку);
- b) плохой контакт на клеммной колодке (необходимо обеспечить надежный контакт);
- c) перепутаны сигнальный (фазный) провод и заземляющий (подключить согласно приложению 3);
- d) выход из строя драйвера. Признаком неисправности является мигание одного или нескольких светодиодных элементов при стабильной выработке приемлемого светового потока (необходимо обратиться к производителю прожектора).
- e) неисправность светодиодов. В прожекторах чаще всего используется множество светодиодных элементов, поэтому в большинстве случаев поломка одного светодиода не очень заметна. Но при последовательном соединении важно найти и заменить неисправный элемент, который выводит из строя весь прибор (необходимо обратиться к производителю прожектора).

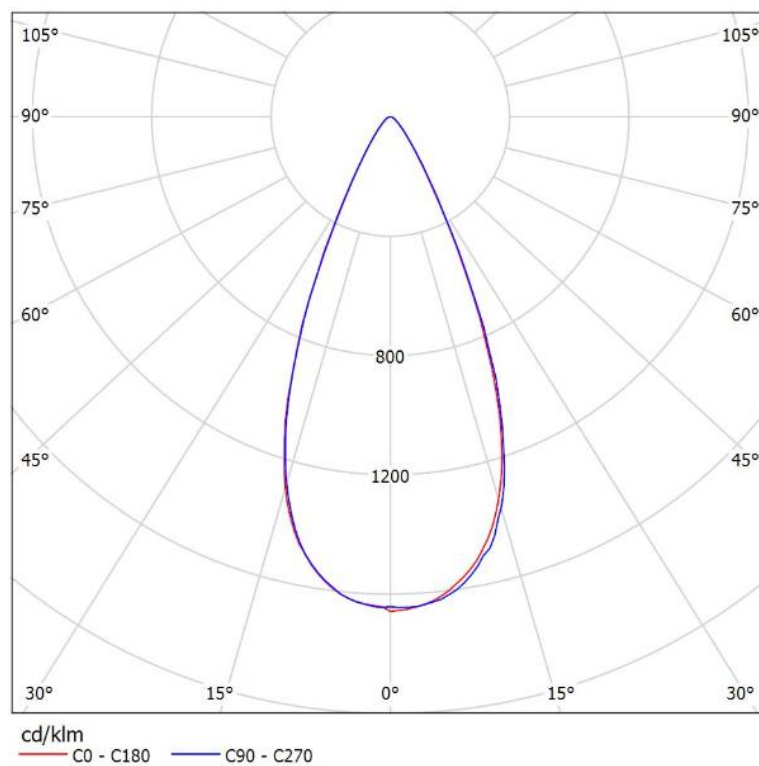
## **9. ТРАНСПОРТИРОВАНИЕ И ХРАНЕНИЕ**

- 9.1 Транспортирование и хранение прожектора должно производиться в упаковке производителя, при этом должны быть приняты меры предохранения от механических повреждений и воздействия атмосферных осадков. В воздухе не должно быть примесей, вызывающих разрушение упаковки и коррозию частей прожектора.
- 9.2 Условия транспортирования прожектора в части воздействия механических факторов должны соответствовать группе С по ГОСТ 23216-78, в части воздействия климатических факторов внешней среды – группе условий 4 по ГОСТ 15150-69.
- 9.3 Упаковка прожектора должна соответствовать типу внутренней упаковки ВУ – II Б – 10 по ГОСТ 23216.
- 9.4 Условия хранения прожектора должны соответствовать группе условий 2 по ГОСТ 15150-69.

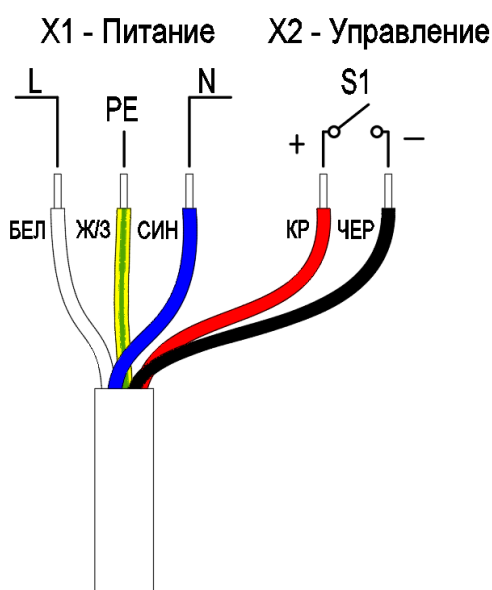
Приложение 1  
Габаритный чертеж прожектора серии SP



Приложение 2  
Кривая силы света



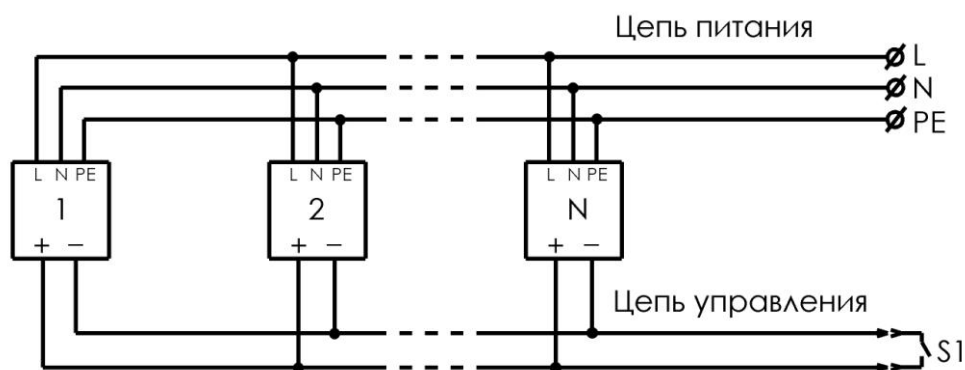
### Приложение 3 Подключение прожектора



X1	Цвет	Назначение
L	белый	фаза
PE	желто-зеленый	заземление
N	синий	нейтраль

X2	Цвет	Назначение
+	красный	"+" управления
-	черный	"-" управления

### Приложение 4 Схема подключения 2-х и более прожекторов



*Внимание! При параллельном включении нескольких прожекторов по цепи управления соблюдайте полярность!*

## 10. УТИЛИЗАЦИЯ

10.1 По истечении срока службы прожектор необходимо разобрать на детали и рассортировать по видам материалов и утилизировать как бытовые отходы.

10.2 Прожектор с истекшим сроком службы относится к V классу опасности отходов (практически неопасные отходы) в соответствии с Приказом Минприроды РФ №511 от 15.06.2001.

# Гарантийный Талон

Светодиодный прожектор серии SP

Модель **SP4848-42**

Серийный номер \_\_\_\_\_

Дата выпуска \_\_\_\_\_

Штамп ОТК \_\_\_\_\_

Дата продажи \_\_\_\_\_

- Изготовитель гарантирует соответствие изделия техническим характеристикам, приведенным в настоящем руководстве.
- Гарантийный срок эксплуатации изделия составляет **5 лет** со дня продажи. Только в течение этого срока изготовитель осуществляет бесплатный ремонт изделия. При отсутствии в гарантийном талоне даты продажи, штампа продавца или при отсутствии гарантийного талона гарантийный срок исчисляется с даты выпуска изделия.
- В течение гарантийного срока изготовитель обязуется производить бесплатный ремонт или замену изделия (по своему усмотрению).
- Для выполнения гарантийного ремонта необходимо предоставить неисправное изделие изготовителю или продавцу с подробным описанием неисправности и гарантийным талоном.
- В следующих случаях гарантия утрачивает силу и изготовитель не производит бесплатный ремонт:
  - Изделие повреждено в результате несоблюдения пользователем правил установки, подключения, эксплуатации, мер безопасности и других условий, изложенных в настоящем руководстве.
  - Изделие использовалось без согласования с изготовителем или продавцом по назначению, не указанному в настоящем руководстве.
  - Изделие вышло из строя из-за несоответствия параметров электрической сети параметрам, указанным в настоящем руководстве.
  - В гарантийном талоне сделаны какие-либо изменения (дополнения).
  - **Изделие имеет следы вскрытия, механические повреждения корпуса, кабелей, разъемов, платы или других элементов конструкции.**
  - Неисправность возникла в результате попадания внутрь изделия посторонних предметов, жидкостей, других веществ или насекомых.
  - Изделие вышло из строя в результате пожара, наводнения и других природных катаклизмов.
- Гарантия не распространяется на ущерб, причиненный другому оборудованию, работающему в сопряжении с данным изделием.

Изготовитель: ООО «БАЗИС» 394033, г. Воронеж, Ленинский пр-т.160 «А».

Телефон / факс (473) 296-98-41, 296-98-42, 296-98-43.

E-mail: [sales@bazis.vrn.ru](mailto:sales@bazis.vrn.ru) [support@bazis.vrn.ru](mailto:support@bazis.vrn.ru)

Сайт: [bazis.su](http://bazis.su)